

INSTRUKCJA UKŁADANIA WIATROIZOLACJI MPF

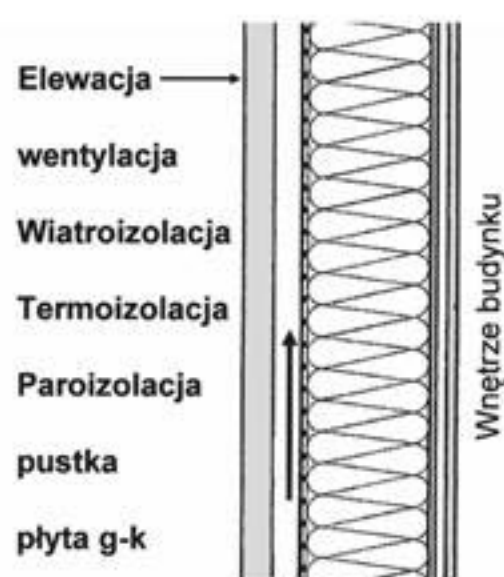
Nasza instrukcja dotyczy najistotniejszych zasad układania **Wiatroizolacji MPF 110** lub **140**.
Możliwe są inne metody montażu uzasadnione przez rodzaj konstrukcji lub stawiane wymagania.

Wiatroizolacja MPF przeznaczona jest do stosowania jako warstwa zabezpieczająca przed przewiewami czyli niekontrolowanymi przepływami powietrza przez szczeliny i szpary w termoizolacji ścian zewnętrznych budynków. Przewiewy są przyczyną ucieczki ciepła z wnętrza budynku oraz zawilgocenia konstrukcji termoizolacji przegród budowlanych.

Wiatroizolację MPF stosuje się najczęściej:

- 1) w ścianach zewnętrznych budynków o konstrukcji szkieletowej drewnianej lub stalowej ocieplonych wełną mineralną lub szklaną umieszczoną między elementami konstrukcji;
- 2) przy ocieplaniu ścian starych i nowych budynków tzw. metodą suchą (ocieplenie na ruszcie);
- 3) na poszyciu ścian z materiałów drewnopochodnych (np. płyty OSB).

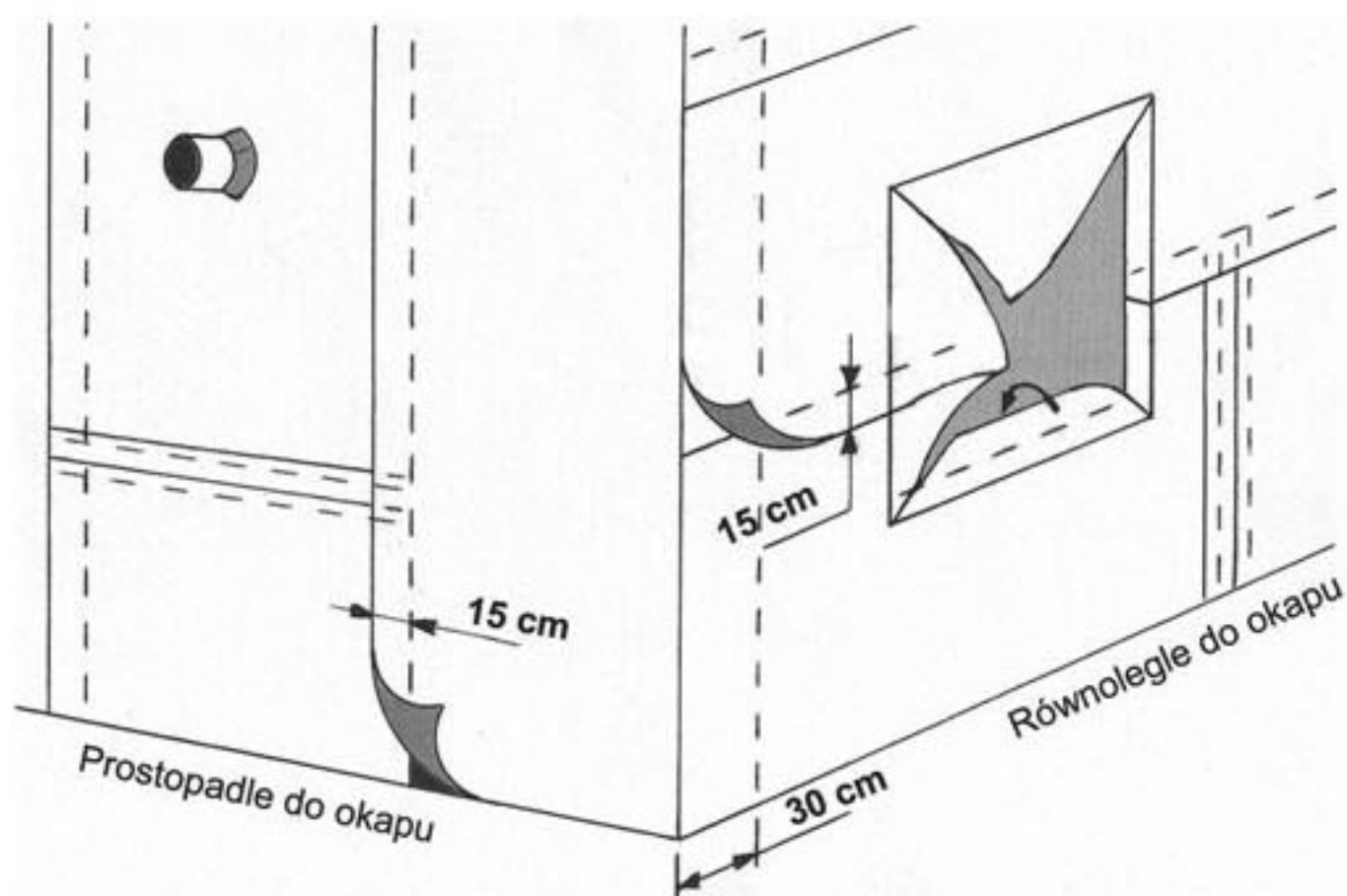
We wszystkich tych konstrukcjach ścian **Wiatroizolację MPF** przewidziana jest do stosowania po zewnętrznej stronie (rys.1) pod elewacją na całej powierzchni ścian. Bez względu na budowę i rodzaj elewacji muszą być wentylowane. Najczęściej stosowanymi na elewacje materiałami są: mur z cegiełklinkierowych lub silikatowych, deski, okładziny betonowe i ceramiczne, plastikowe i drewniane, metalne kasetony i blachy profilowane.



Rys.1

Przy takim zastosowaniu **Wiatroizolacji MPF** muszą być zachowane następujące warunki:

- **Wiatroizolacja MPF** musi być zamontowana pod elewacją wentylowaną czyli między elewacją a wiatroizolacją musi być zachowany dystans minimum 2 cm a powstała w ten sposób szczelina wentylacyjna musi mieć wlot na dole i wylot na górze ściany;
- systemy kotwienia okładzin elewacyjnych muszą zapewniać szczelność warstwy wiatroizolacji;
- warunkiem prawidłowego działania **Wiatroizolacji MPF** jest zamontowanie paraizolacji od wewnętrznej strony osłanianych ścian szkieletowych;
- **Wiatroizolacja MPF** może być układana na poszyciu z desek lub bezpośrednio na termoizolacji sztywną do wewnątrz a napisami na zewnątrz;
- **Wiatroizolację MPF** przybija się wstępnie zszywkami lub gwoździami bezpośrednio do drewnianych belek konstrukcji, a następnie dociska listwami montowanymi pionowo (ze względu na przepływ powietrza);
- w przypadku konstrukcji stalowych wstępne mocowanie **Wiatroizolacji MPF** trzeba wykonać podobnie jak w przypadku konstrukcji drewnianych;
- w miejscach otworów okiennych, drzwiowych, wentylacyjnych oraz wszystkich innych otworach **Wiatroizolacja MPF** trzeba naciąć po przekątnych a powstałe luźne fragmenty trzeba wywinąć do środka i umocować spinkami lub taśmami samoprzylepnymi (rys.2) po wewnętrznej stronie ścian a prześwity uzupełnić i zakleić taśmami samoprzylepnymi (MARMA PE1 lub MARMA W1);
- miejsca przypadkowych uszkodzeń należy zreperować używając taśm samoprzylepnych lub klejów ściśle przeznaczonych do tego celu.



Rys. 2

UWAGI

1. Z powodu działania na **Wiatroizolację MPF** zawartego w świetle słonecznym promieniowania ultrafioletowego (UV) zaleca się zamocowanie elewacji w jak najszybszym czasie po jej ułożeniu i później niż po 2 miesiącach od daty ułożenia wiatroizolacji na ścianie.
2. Prosimy układających **Wiatroizolację MPF** o nie palenie papierosów w trakcie jej układania.
3. Ostrzegamy przed stosowaniem impregnatów solnych do zabezpieczania listew drewnianych - mogą one uszkodzić warstwę czynną wiatroizolacji oraz wszelkie metalowe akcesoria w tym gwoździe, śruby i spinki mocujące.
4. Przy ocieplaniu starych i nowych ścian drewnianych lub murowanych metodą suchą bez względu na rodzaj termoizolacji (wełna czy styropian) należy stosować wiatroizolację po zewnętrznej stronie termoizolacji.

Instrukcja została napisana według stanu wiedzy z maja 2006 r.